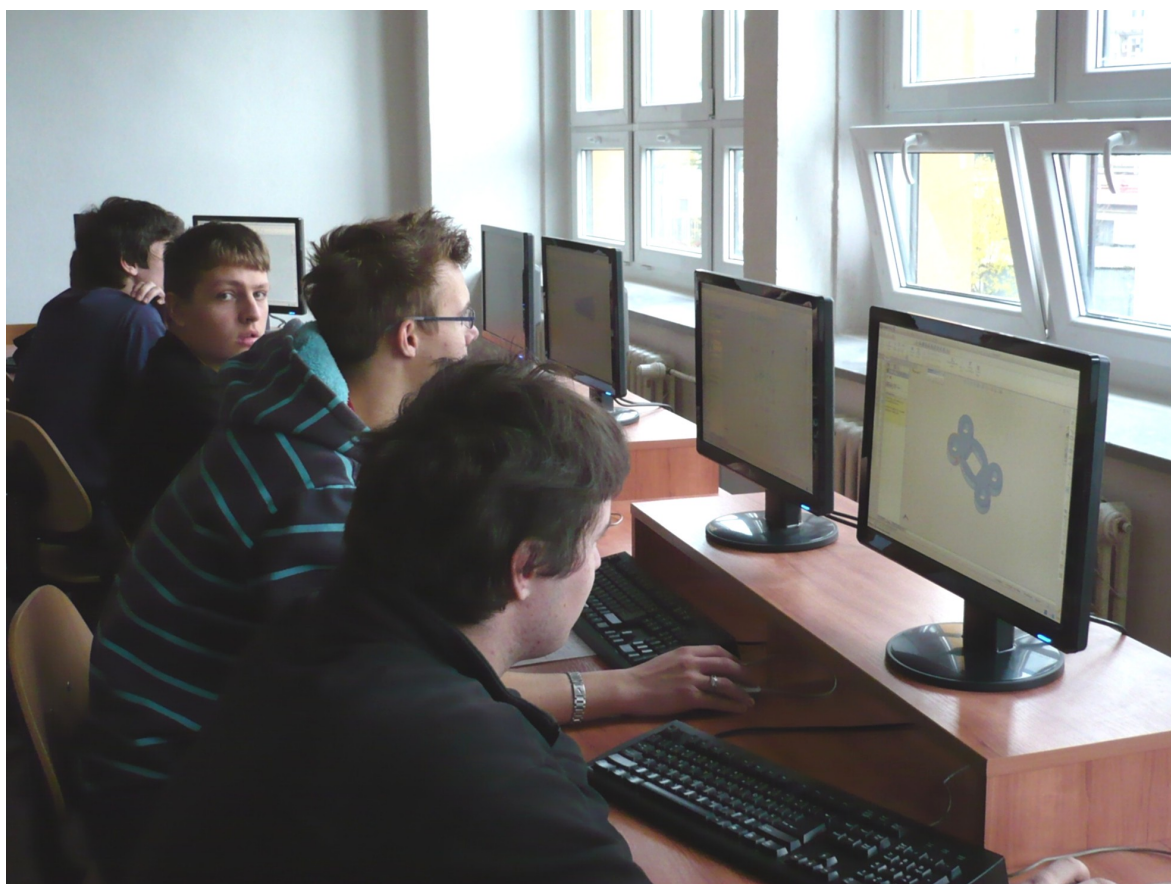




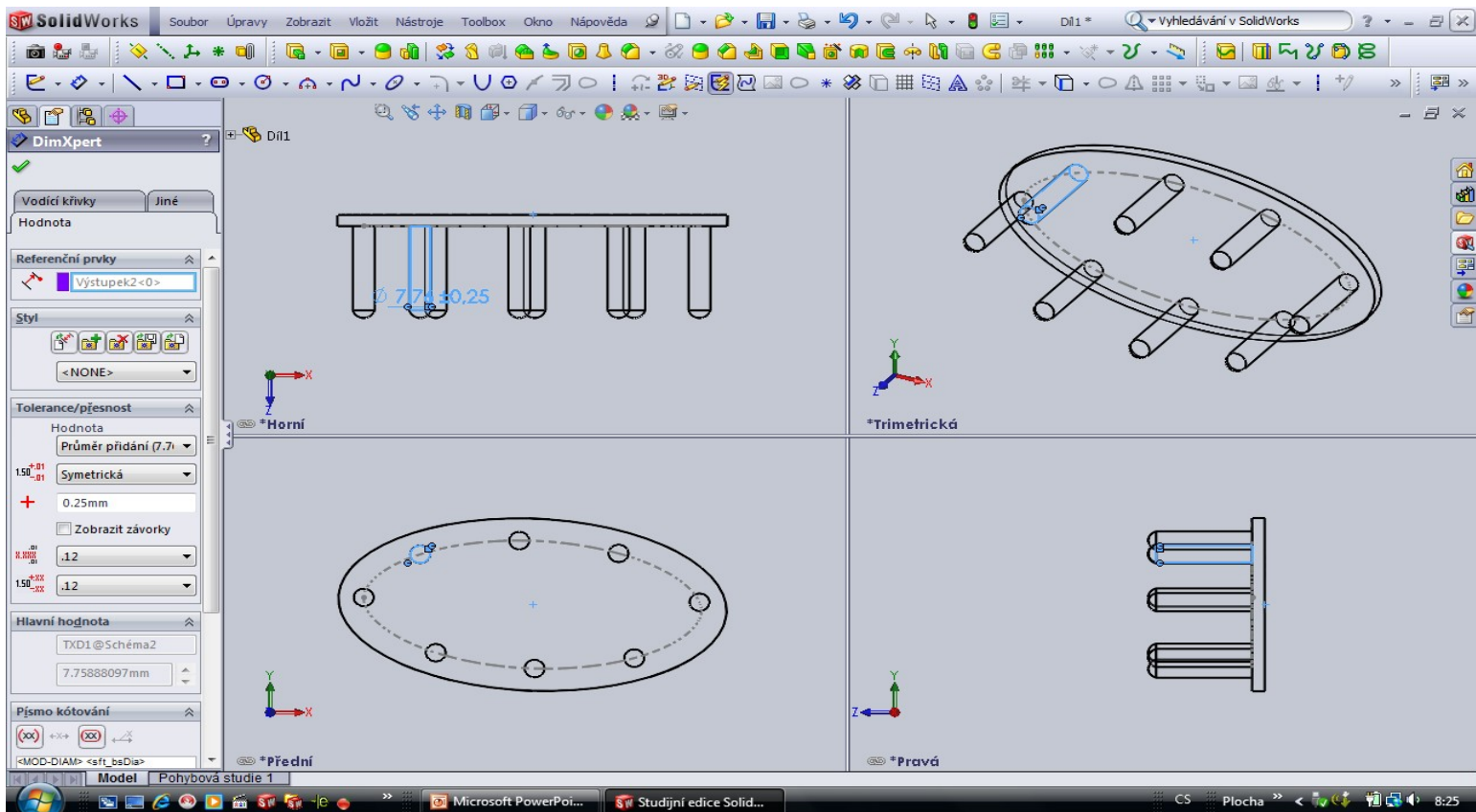
**Prezentace studentských prací
v CAD systému SolidWorks.**

Školní rok 09/10, tř. I3.A,C.

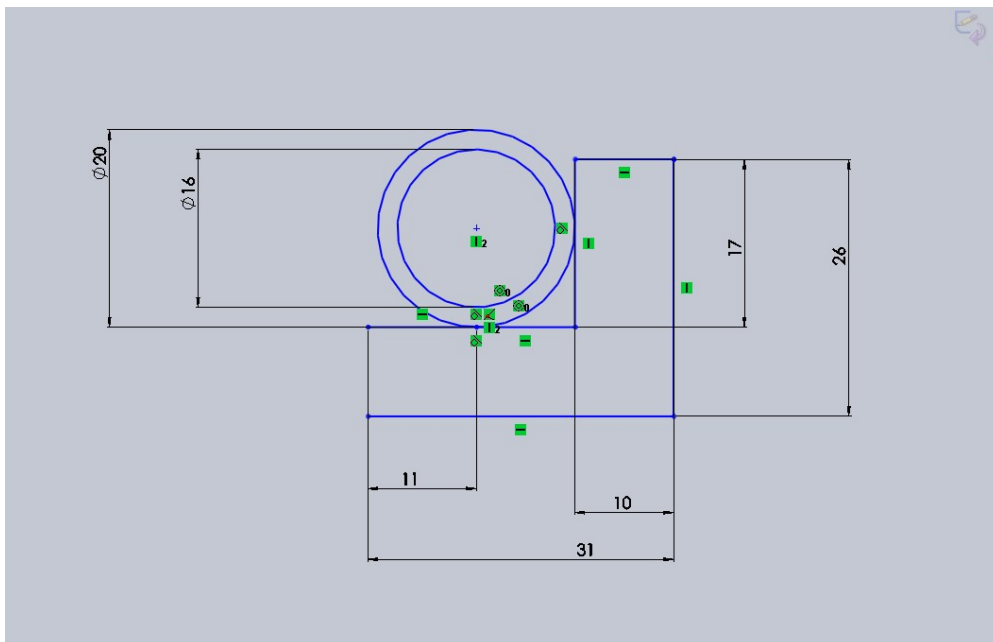
V novém prostředí, s novým HW:



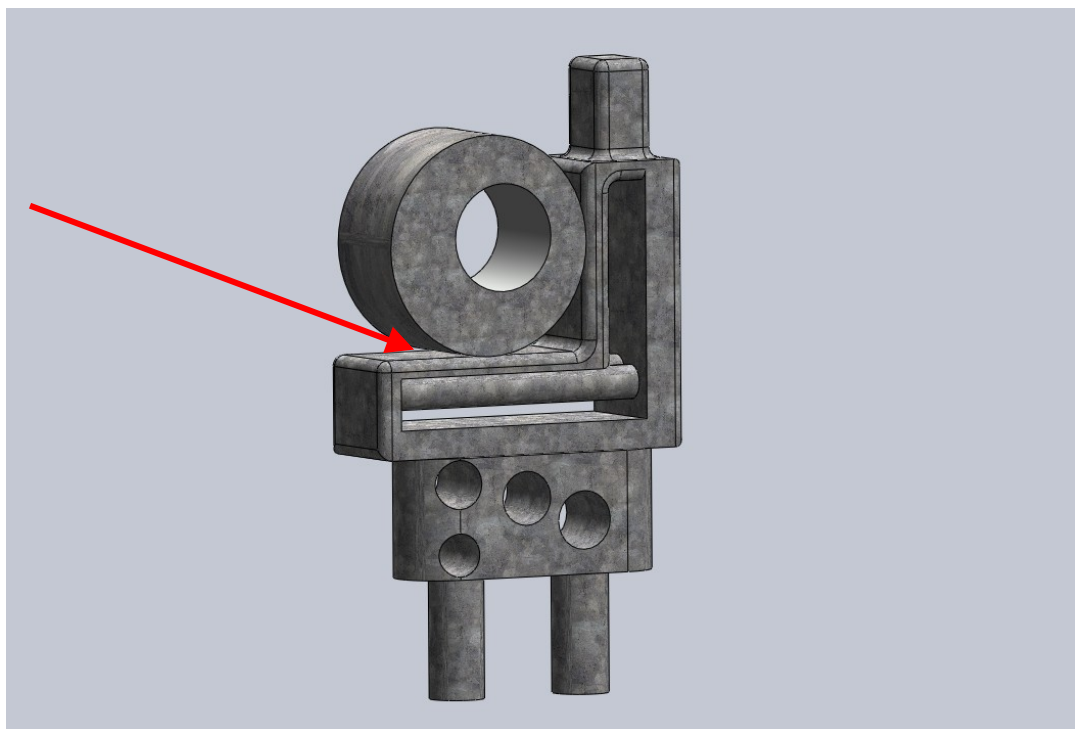
...a novým SW:



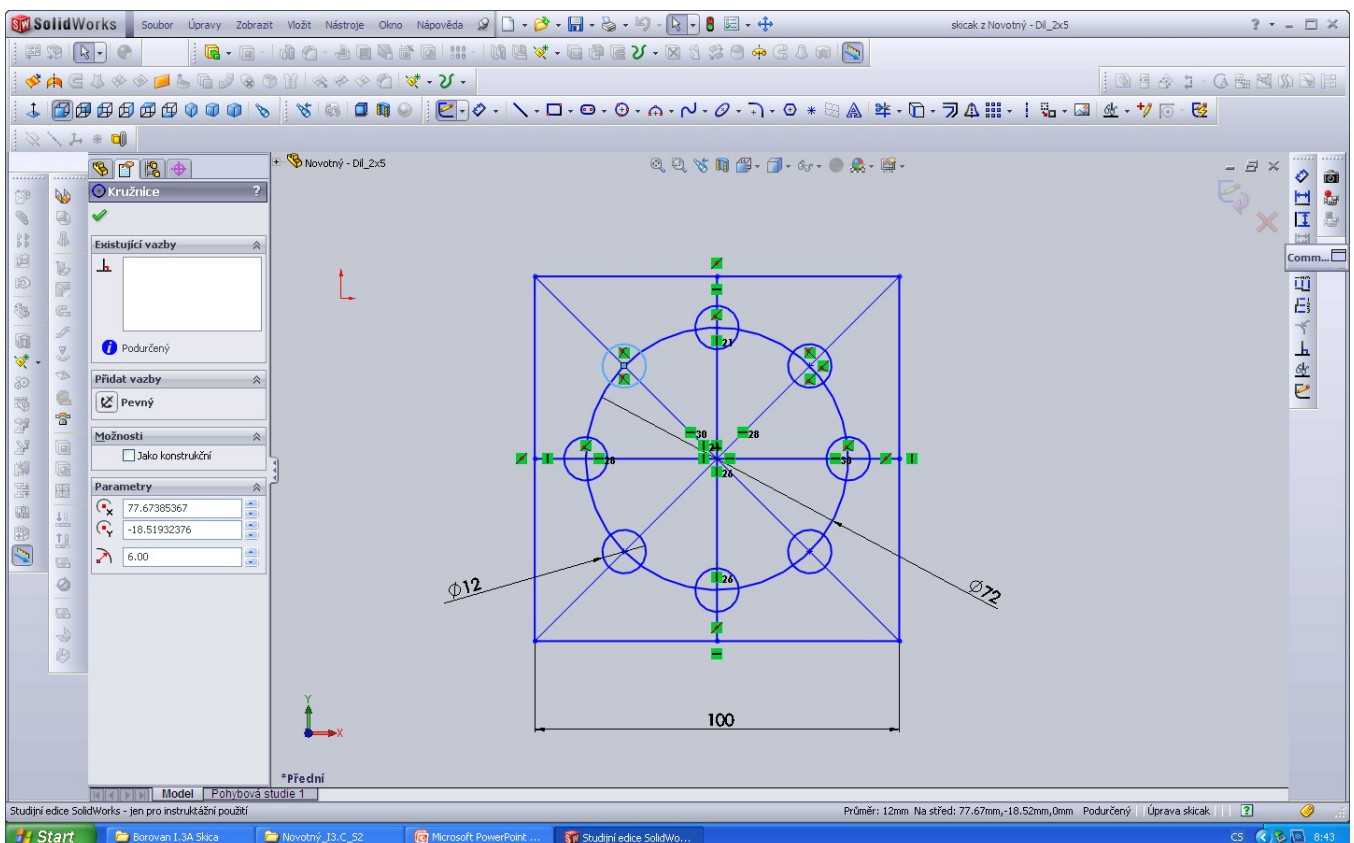
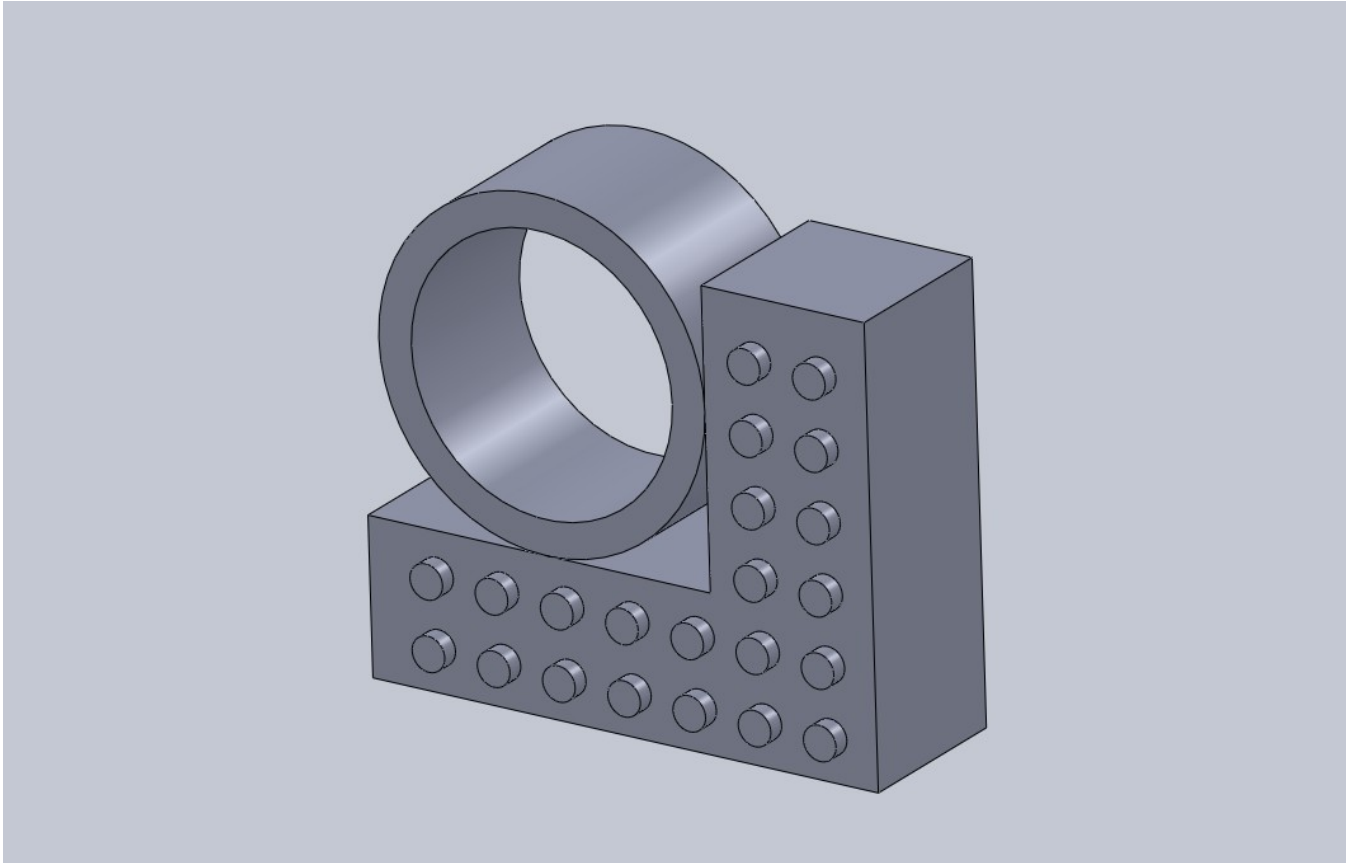
Zadání úkolu: vytvořit skicu dle tištěné předlohy, přidat třetí dimenzi a s použitím příkazů z pan. Nástrojů „Prvky“ a „Referenční geometrie“ díl volně (kreativně) modifikovat



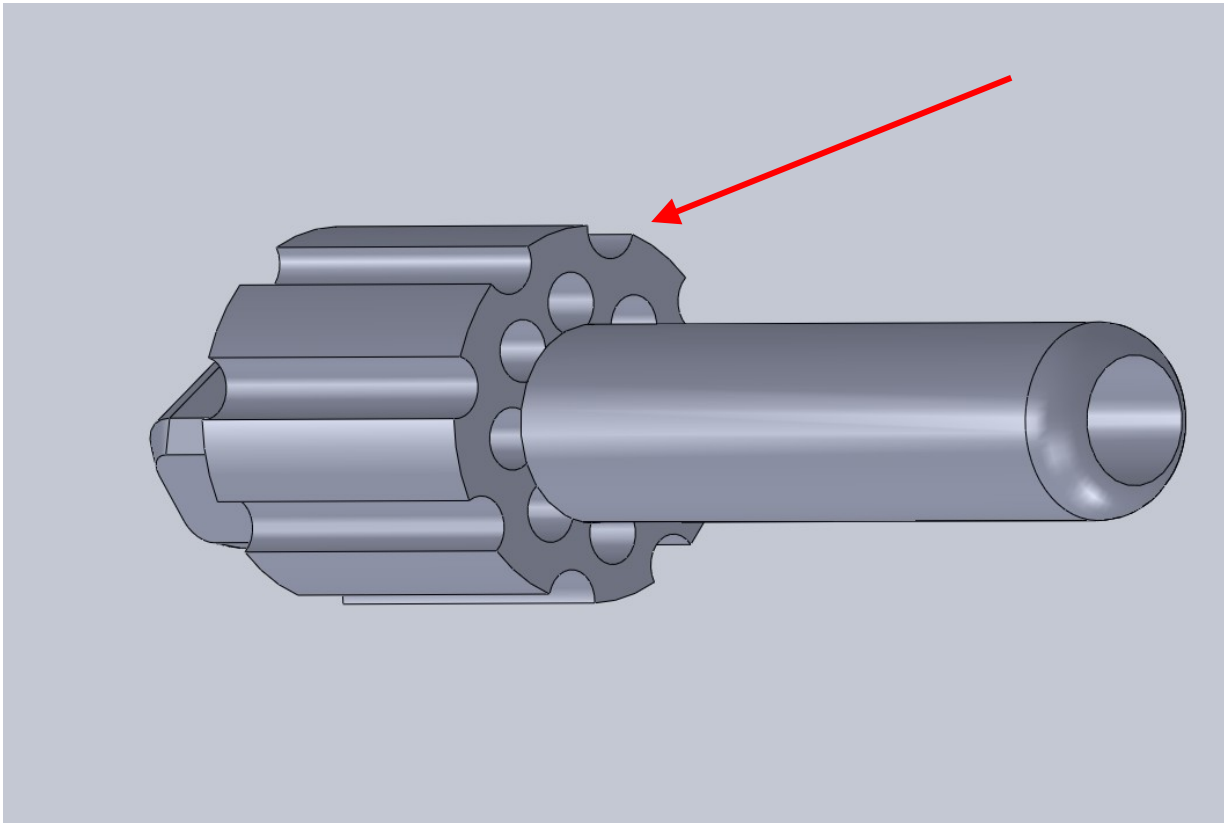
F. Souček I3.A



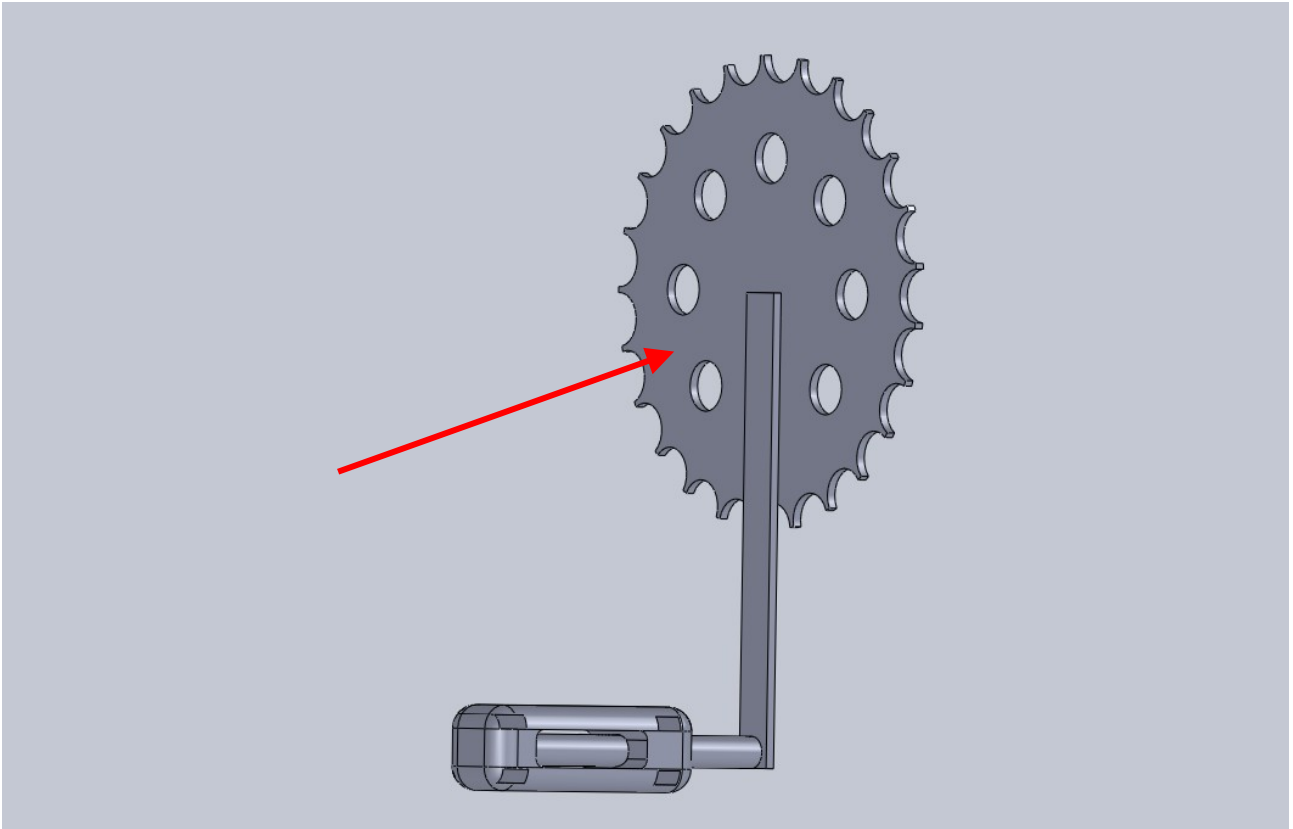
Koecher I3.C



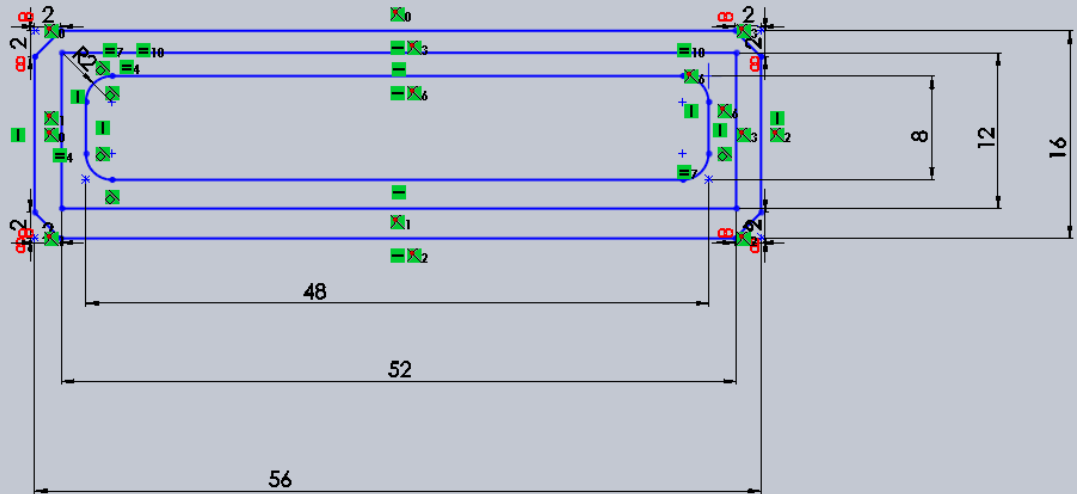
P. Quiquerez I3.C



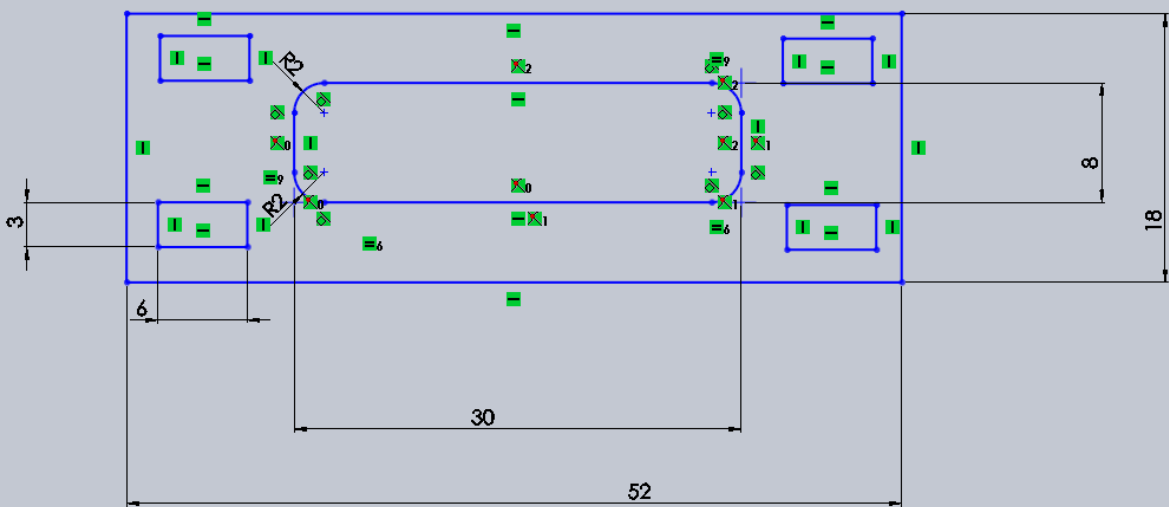
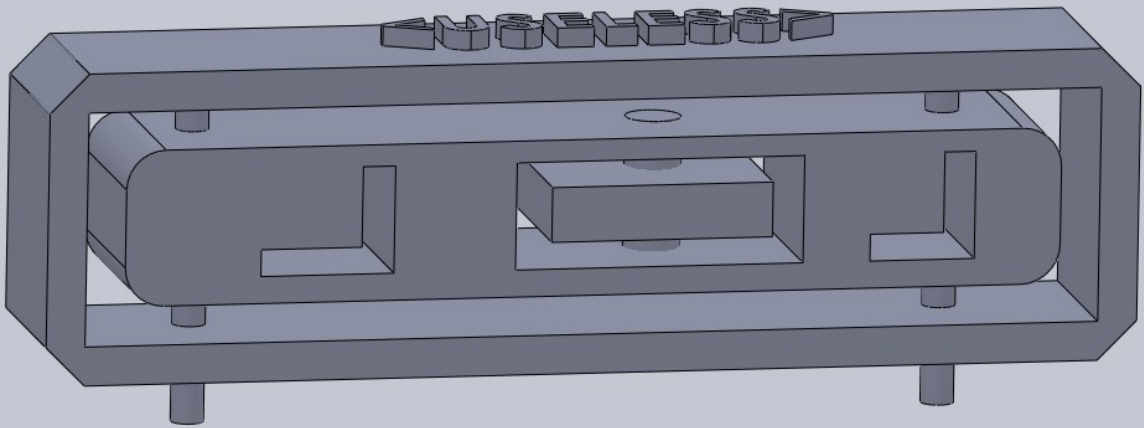
Kejst 13.C



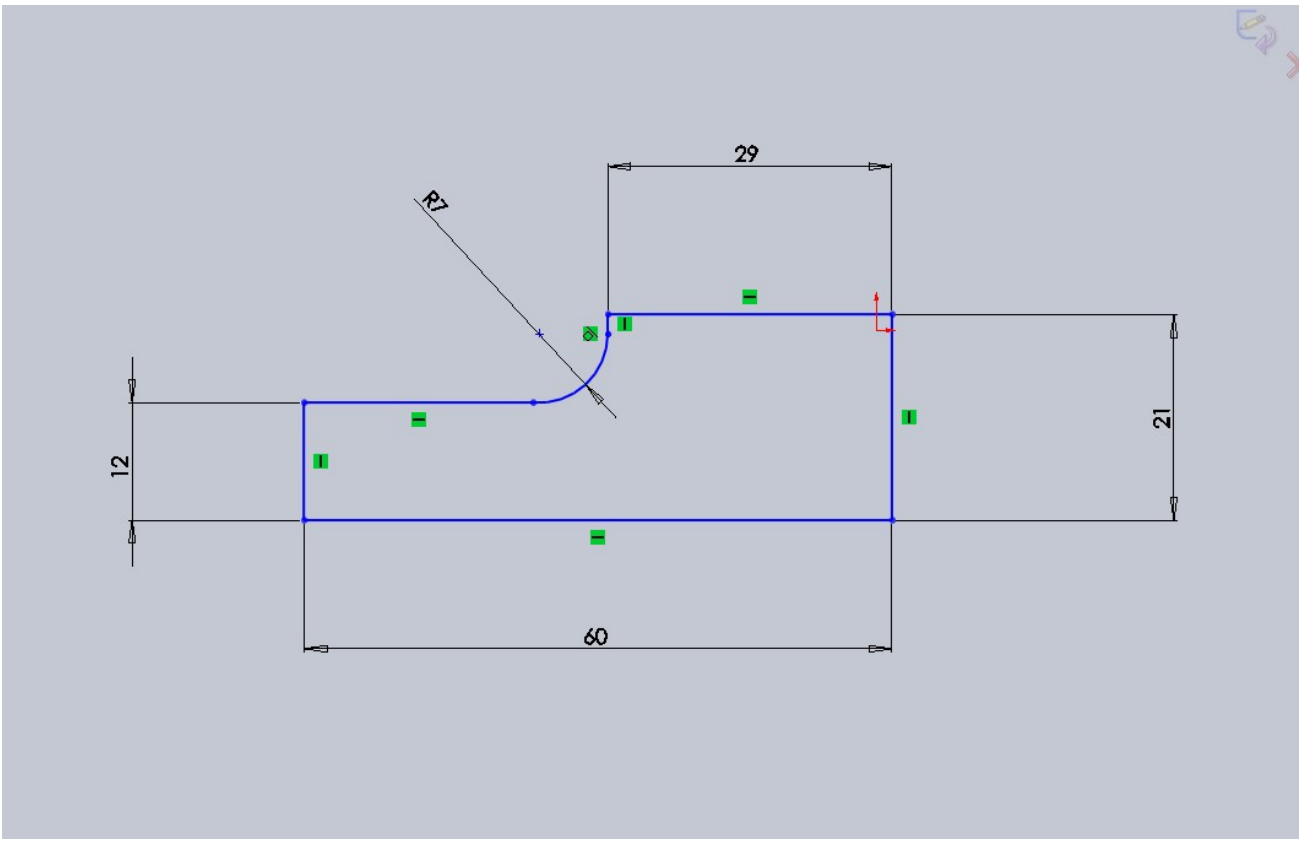
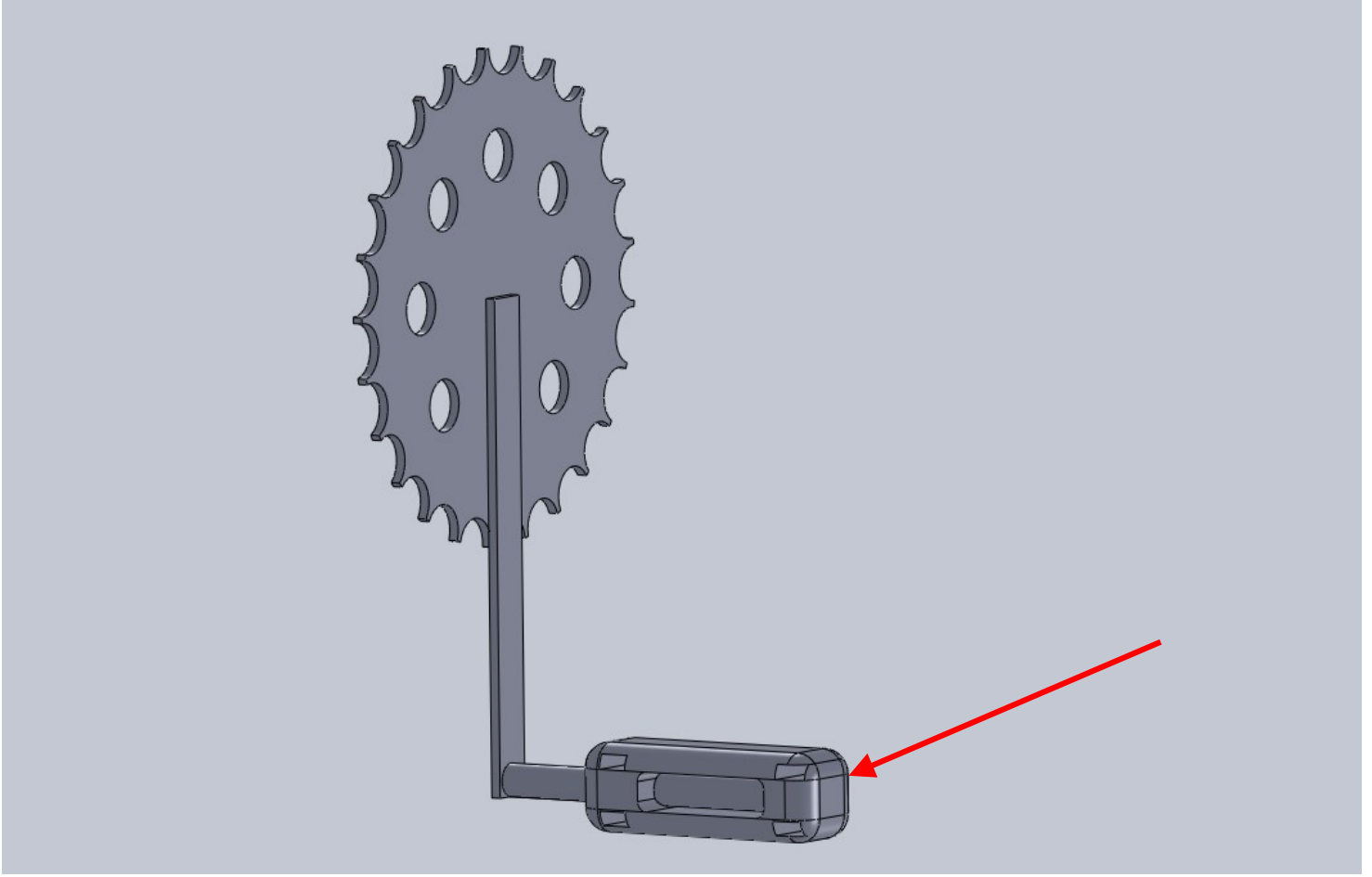
příklad3



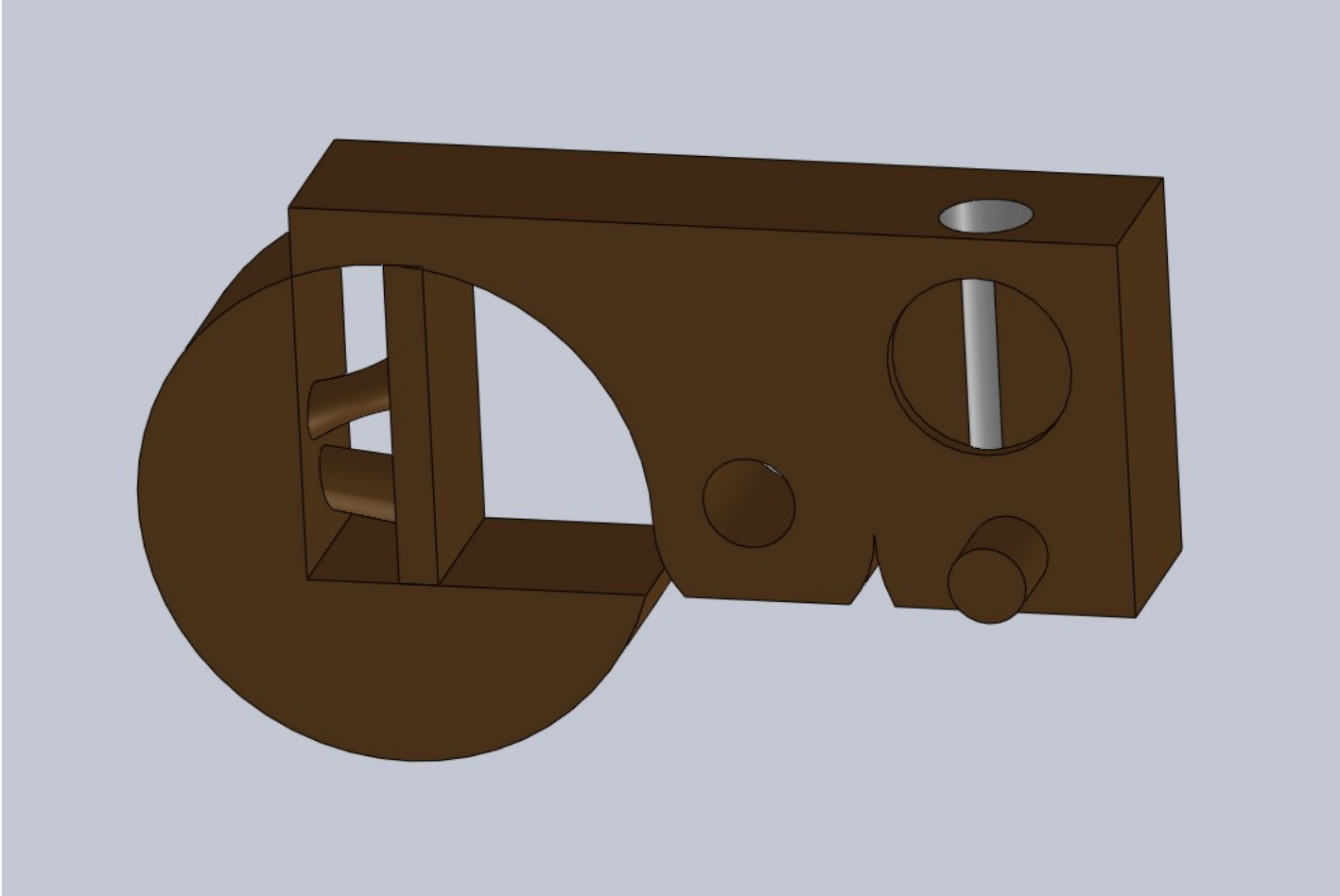
Koecher I3.C



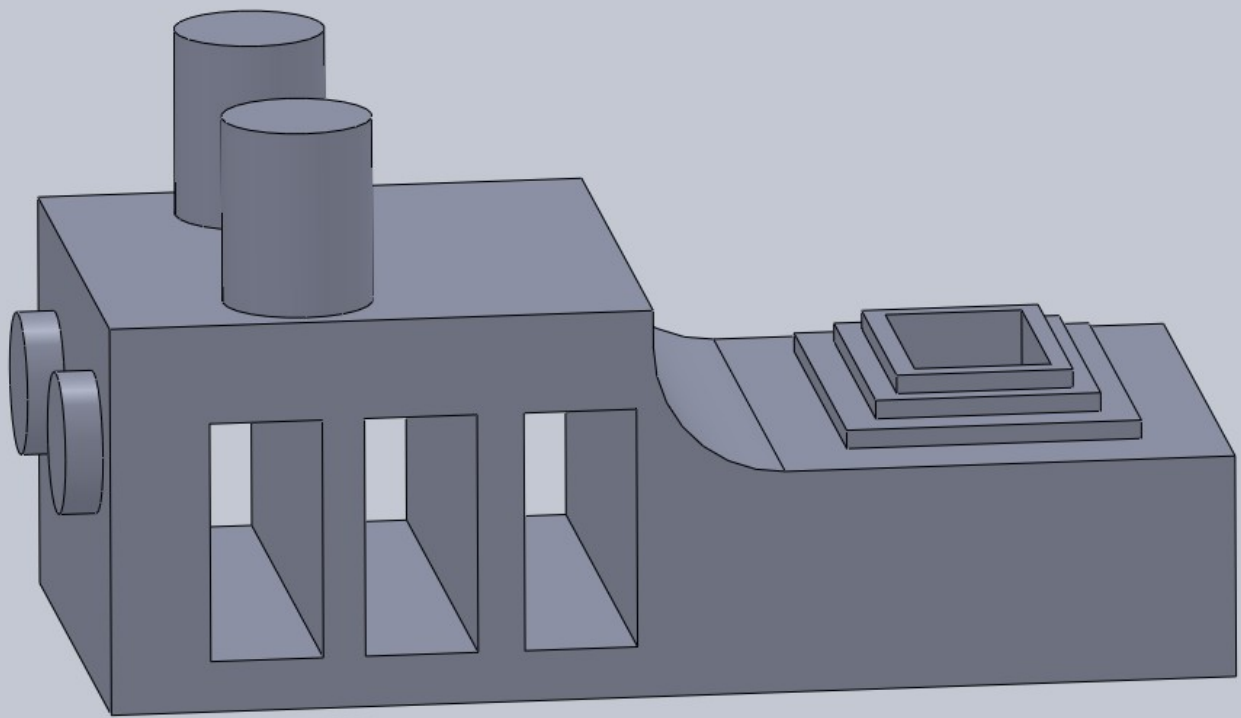
Kejst I3.C

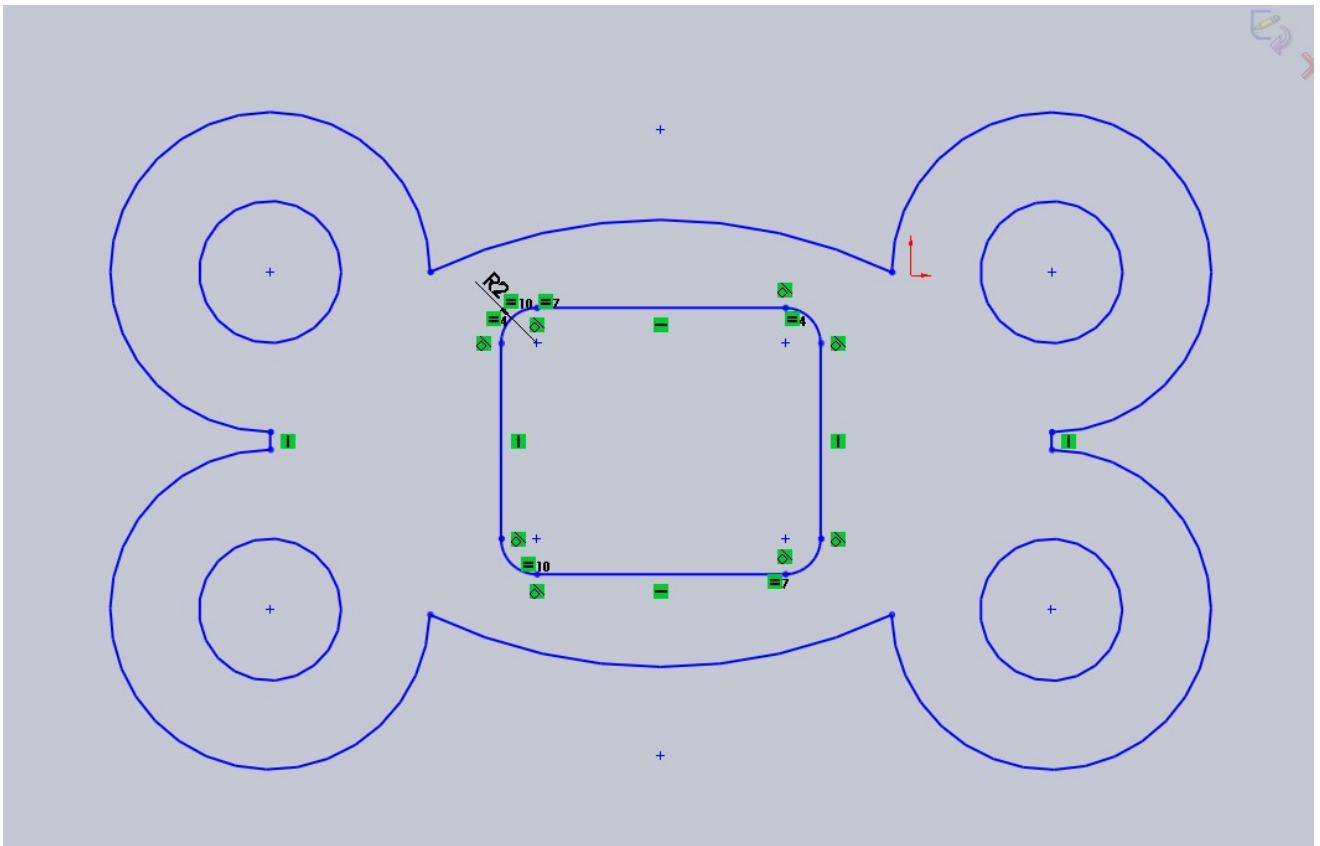


D. Nachtigal I3.C

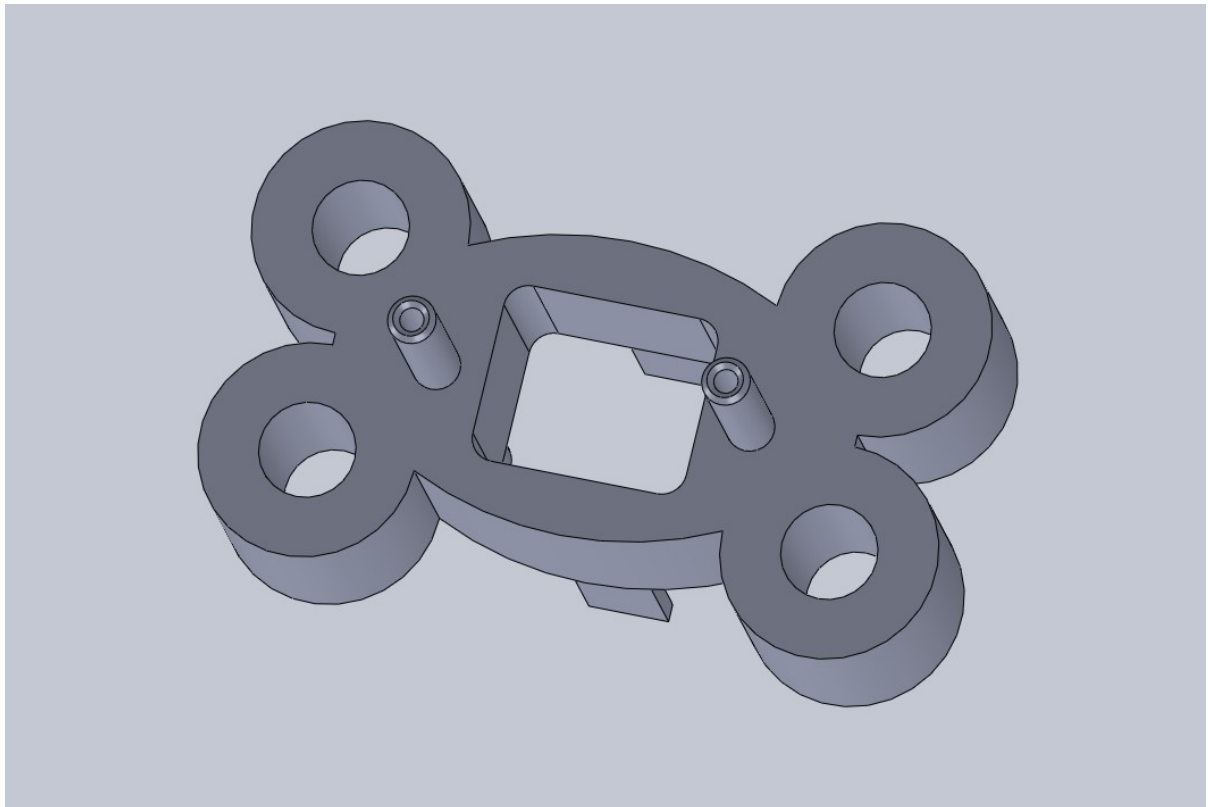


F. Souček I3.A

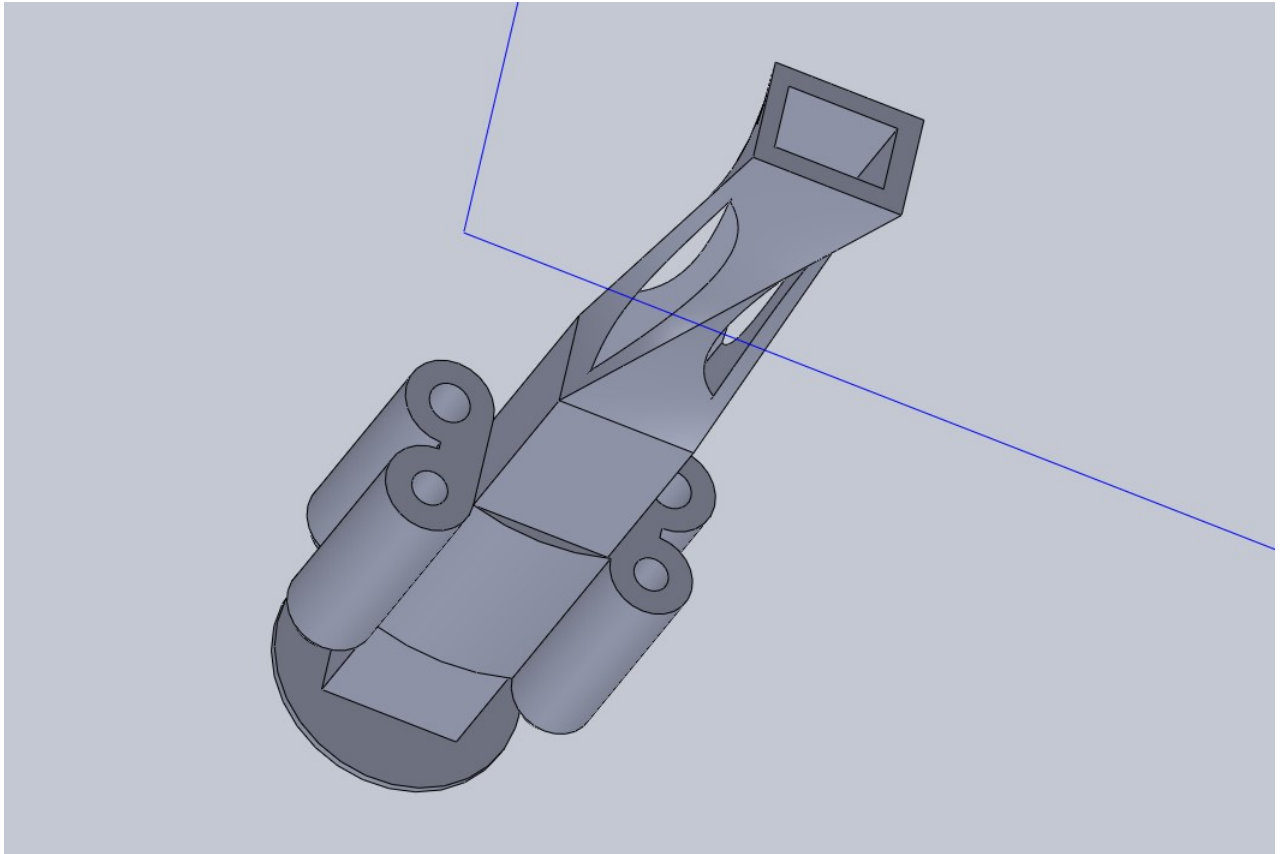




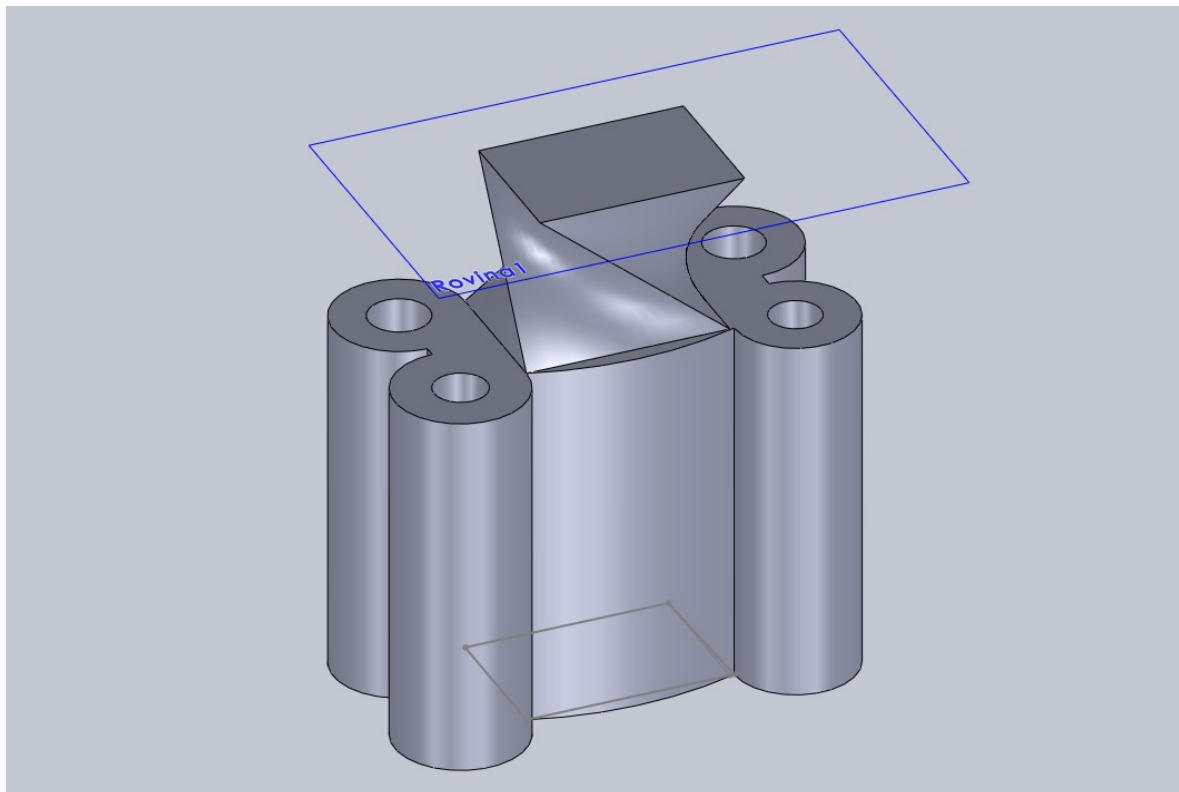
M. Světlý I3.C



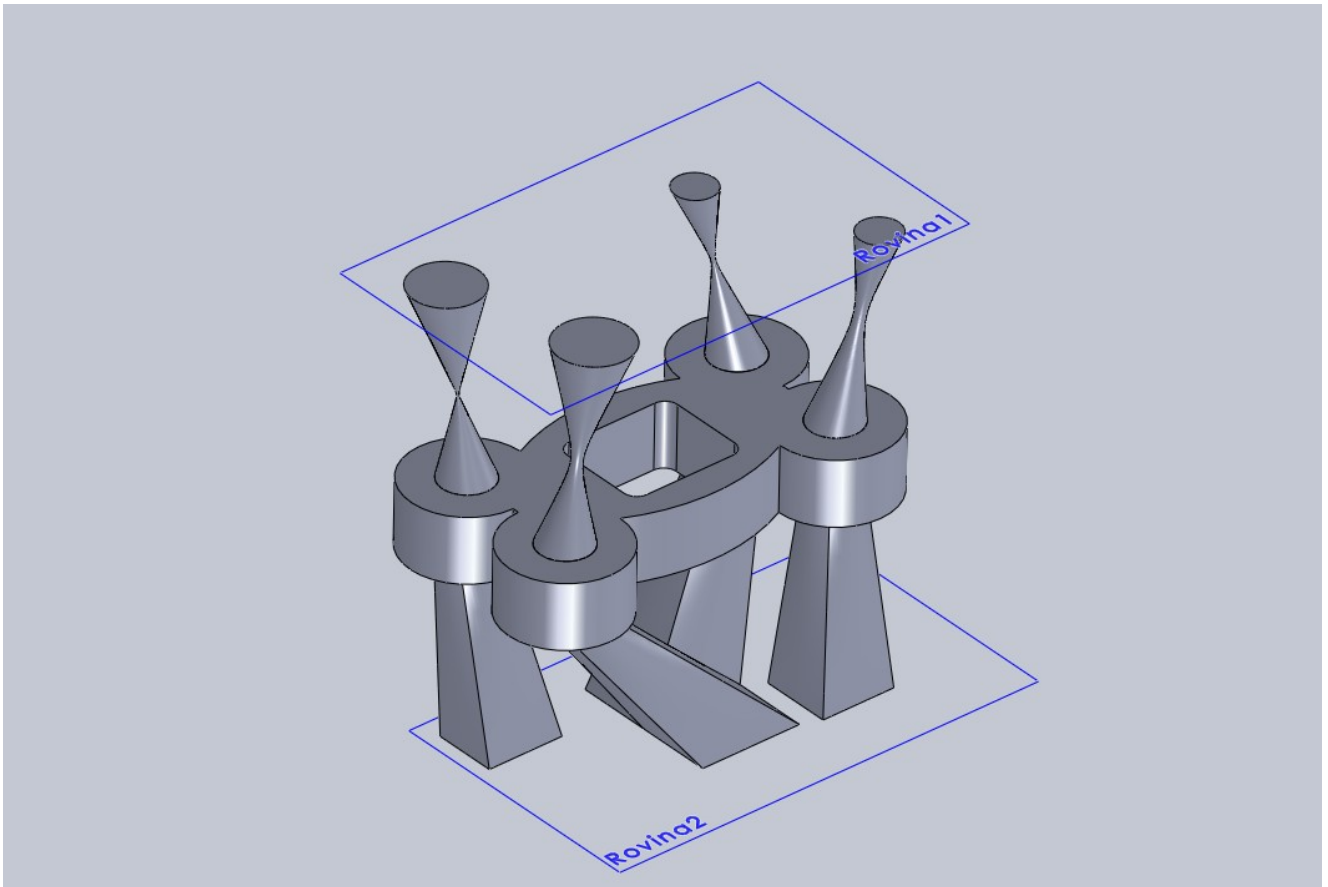
L. Faigl I3.C



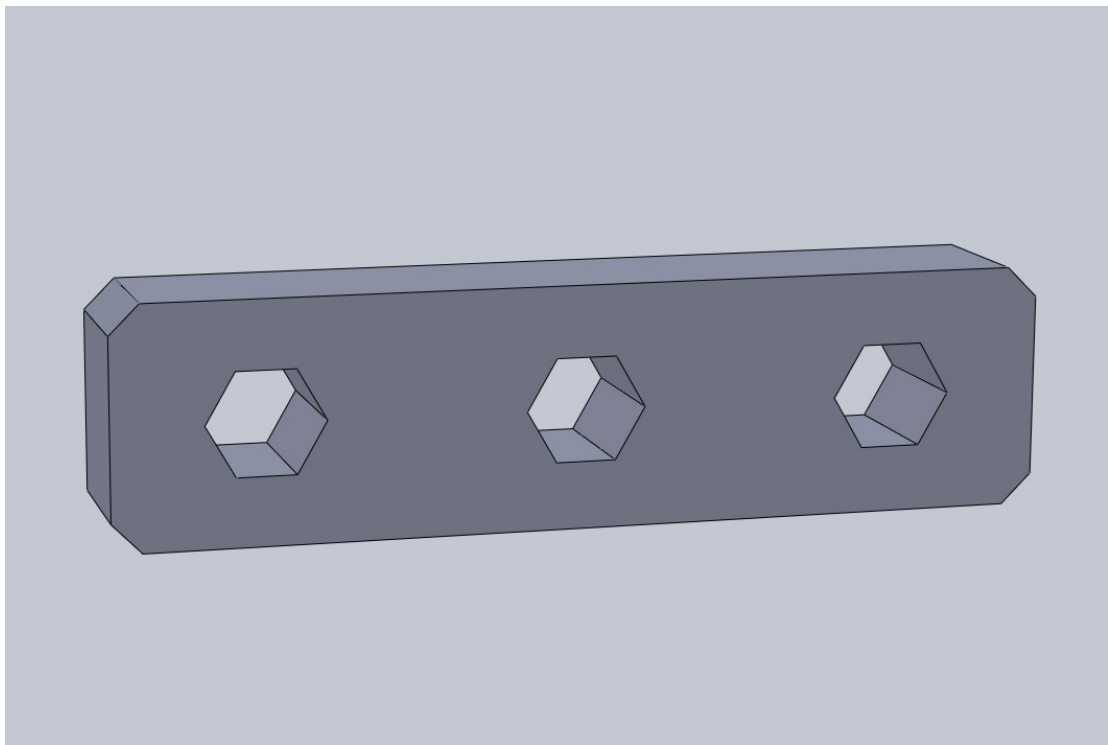
D. Vrána I3.C



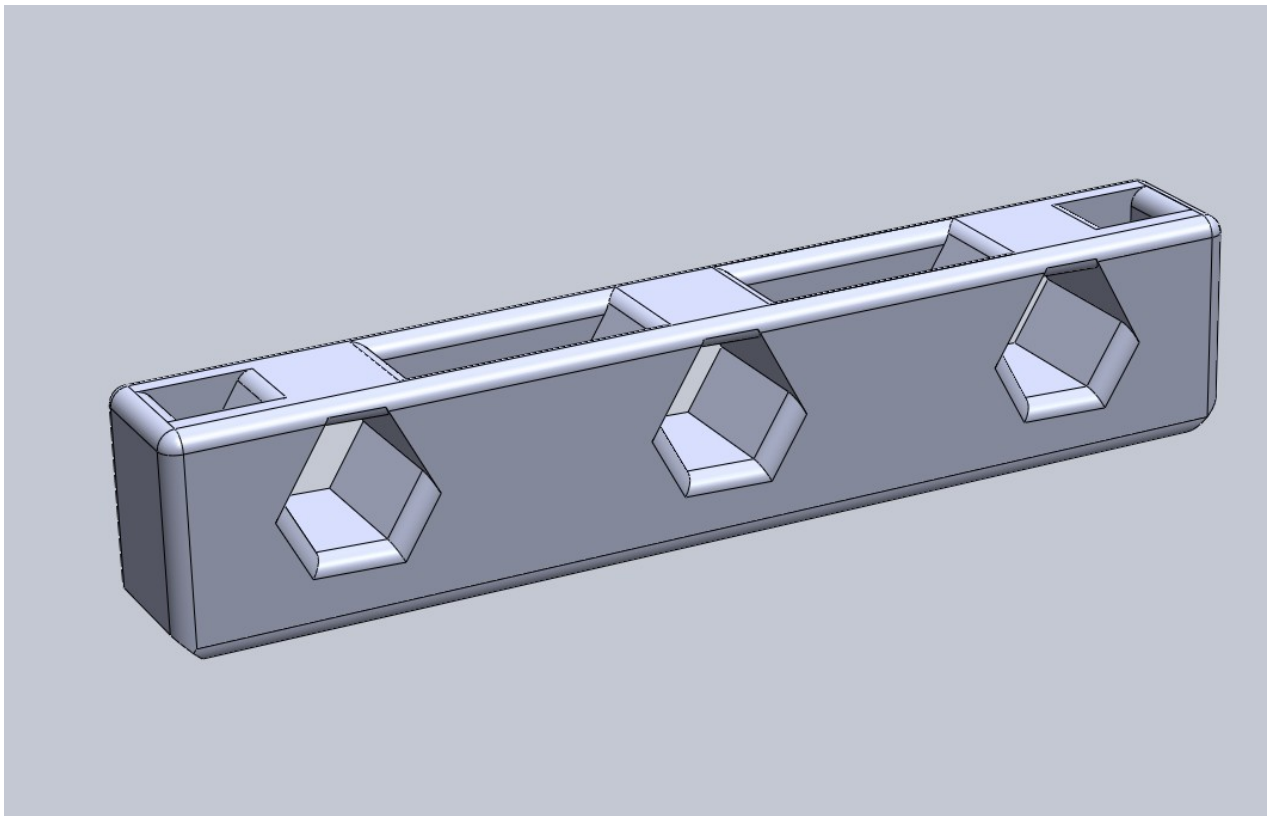
V. Matoušek I3.C



Modifikace dílu:



Linhart I3C



J. Javor I3.A

